

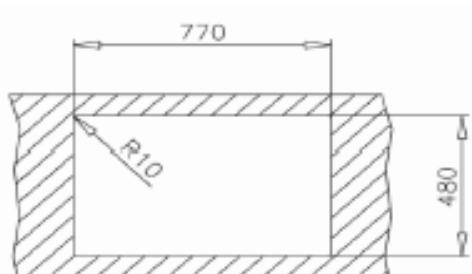
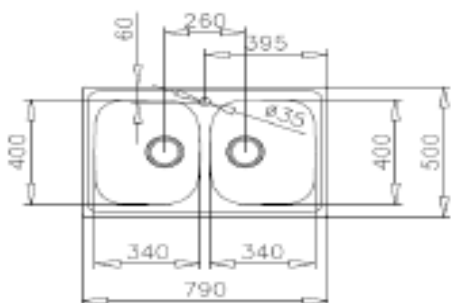


OPIS PRODUKTU

- Materiał: Stal szlachetna 18/10
- Wykończenie stali: polerowany
- Rodzaj montażu: wpuszczany
- Do szafek od (cm): 80
- Układ zlewozmywaka (B: komora; D: ociekacz): 2B
- Położenie ociekacza: -
- Otwory: -
- Średnica odpływu: 3½"
- Przelew: okrągły
- Grubość komory / rantu, mm: 0,7
- Wymiary zewn. - Długość, mm: 790
 - Szerokość, mm: 500
- Komora duża - Długość, mm: 340
 - Szerokość, mm: 400
 - Głębokość, mm: 170
- Komora mała - Długość, mm: 340
 - Szerokość, mm: 400
 - Głębokość, mm: 170
- Komora pomocnicza (dł.xszer.xgł.), mm: -

WYPOSAŻENIE SERYJNE

- Wyciszenie: tak
- Uszczelka montażowa: uszczelka piankowa zamocowana na zlewozmywaku
- Elementy mocujące: tak
- Odpływ: 3½ z przelewem
- Komplet odpływowy: manualny
- Syfon: nie
- Wkład sitowy: -
- Deska do krojenia: -
- Inne: -



KOD

- 115040009

EAN

8434778015201

GWARANCJA

- Wieczysta - Lifetime Warranty